

Produktegenskaper och specifikationer

MOTOR

- Uppfyller emissionskraven enligt EU steg V/EPA Tier 4
- Luftrenare med dubbla element
- Automatiskt bränsleluftnings-system
- Motorförvärmning
- Kylarväska med utökad livslängd
- Bränslefilter med stor kapacitet

ELSYSTEM

- Multidisplay
- Varningslampor/indikatorer
- 12-voltssystem med 40 A generator
- 1 arbetslampa på bommen
- Timmätare
- Körlarm (tillval)
- Extra uttag för roterande varningslampa (tillval)
- TSS (Takeuchi Security System, startspärr)

UNDERVAGN OCH RAM

- Hydrauliskt indragbar larvbandsram (750 mm till 1 020 mm)
- Körssystem med två hastigheter
- Chaktblad med påstickbara förlängningar
- Skyddande motvikt
- 180 mm gummiarvband

FÖRARPLATS

- Hopfällbar ROPS/TOPS-ram med två stolpar
- 2-tums rullbälte
- Justerbart spakstativ (tillval)

HYDRAULSYSTEM

- Hydrauliska styrspakar
- Dubbla kugghjulspumpar
- Hjälp-hydraulkrets ansluten till armen
- Hydraulisk väljarventil (1-vägs/2-vägs)
- Pilotackumulator
- Hydraultank med synglas för vätskenivå
- Pedalkontroll för serviceport 1
- Hydraulik med spärr för handverktyg

ARBETSREDSKAP

- Oberoende bomsväng
- Dämpad bomcylinder
- Toppmonterad bomcylinder
- 880 mm arm
- Ventil för byte av spakmönster (ISO eller G) (tillval)



*Funktionerna är eventuellt inte tillgängliga i alla länder. Kontakta din Takeuchi-återförsäljare för mer information.

DRIFTSPRESTANDA

Arbetsvikt	1 150 kg
Skopvolym (rågad)	0,022 m ³
Svänghastighet	10,0 varv/min
Körhastighet	
1:a	2,0 km/h
2:a	3,7 km/h
Backtagningsförmåga	15°
Marktryck	28,0 kPa
Skopans maximala brytkraft	11,2 kN
Armens maximala grävkraft	6,4 kN
Dragkraft	12,8 kN
Bomsvängvinkel (vänster/höger)	85°/85°

MOTOR

Modell	Kubota/D722-E4B
Nominell motoreffekt (ISO 14396)	8,8 kW/2 200 varv/min
Maximalt vridmoment	36,0 Nm/1 900 varv/min
Cylindervolym	719 ml
Generator	12 V – 0,48 kW
Batteri (IEC 60095-1)	12 V – 36 A·h

VÄTSKEKAPACITET

Motorns smörjsystem	2,8 l
Kylsystem	4,0 l
Bränsletankvolym	12,0 l
Hydraulbehållarens volym	9,0 l
Hydraulsystemets volym	15,0 l

HYDRAULSYSTEM

P1, P2	Kugghjulspump
Flödes hastighet	11,1 l/min
Avlastningstryck	18,2 MPa
P3	Kugghjulspump
Flödes hastighet	5,8 l/min
Avlastningstryck	3,4 MPa
Serviceport 1	
Flödes hastighet	22,0 l/min
Hydraultryck	18,2 MPa

SÄKERHET och HÄLSA

Vibrationsnivåer	
Hand/arm	≤ 2,5 m/s ²
Kropp	≤ 0,5 m/s ²
Ljudnivå	
Ljudeffektnivå	L _{WA} 91 dB



Ingång på båda sidor



Indragbar undervagn

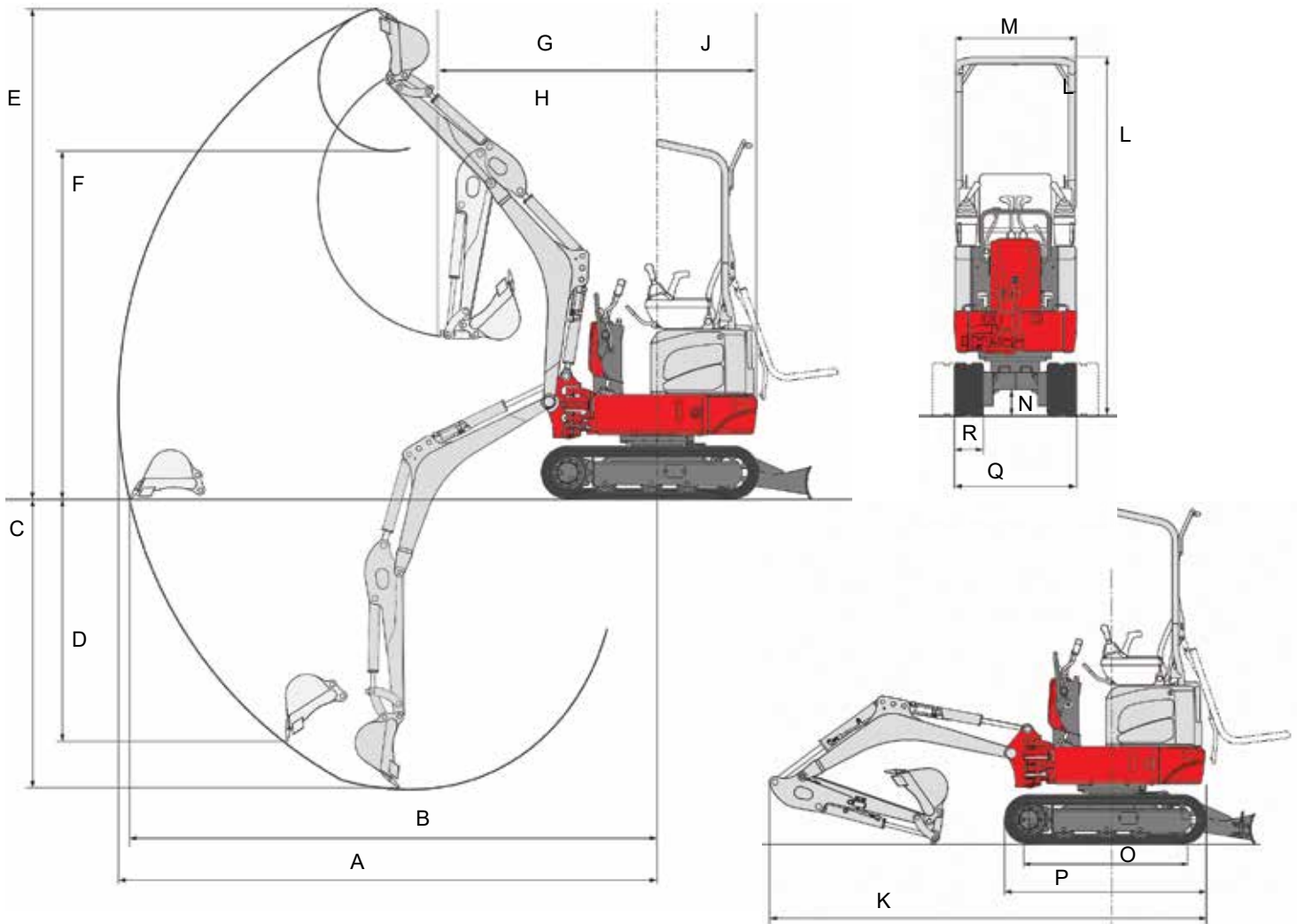


Minimal svängradie baktill



Hopfällbar ROPS

TB210R bandgrävare



MASKINMÅTT

880 mm arm

A	Maximal räckvidd	3 285 mm
B	Maximal räckvidd vid marknivå	3 220 mm
C	Maximalt grävdjup	1 755 mm
D	Maximalt vertikalt grävdjup	1 475 mm
E	Maximal höjd på skärkant	2 985 mm
F	Maximal tömningshöjd	2 120 mm
G	Främre svängradie	1 320 mm
H	Främre svängradie med bomförskjutning	980 mm
J	Svängradie bakdel	610 mm
K	Totallängd	2 955 mm
K'	Totallängd (nedfälld störbåge)	3 415 mm
L	Totalhöjd	2 190 mm
L'	Totalhöjd (nedfälld störbåge)	1 475 mm
M	Totalbredd överbyggnad	750 mm
N	Markfrigång	160 mm
O	Larvbandsram	1 005 mm
P	Totallängd larvband	1 325 mm
Q	Totalbredd larvband – indraget larvband	750 mm
Q'	Totalbredd larvband – utkört larvband	1 020 mm
R	Bredd bandplatta	180 mm

STRYKTÅLIG, KRAFTFULL, PÅLITLIG



Justerbart spakstativ
som tillval



Hjälphydraulikretsar



Vikbara pedaler



Körsystem med två hastigheter

TB210R har många uppgraderingar för bättre komfort, effektivitet och servicebarhet. För att förbättra precisionen i manövreringen och göra arbetet mindre tröttsamt har TB210R nu pilotstyrda styrspakar med god respons som är mindre ansträngande att använda.

Dessutom kan maskinen som tillval fås med en ventil för byte av spakmönster (ISO/G) som ger föraren möjlighet att välja önskat spakmönster. Bomcyklindern är nu monterad ovanpå bommen för bättre skydd

och förbättrad dragning av hydraulledningarna som löper genom bommen och armen. En hydrauliskt indragbar bandram och en hopfällbar ROPS-ram gör att maskinen enkelt kan passera genom en vanlig dörröppning.

För att minska sannolikheten för krockar vid svängrörelser med bakdelen har TB210R även liten svängradie bak till. Maskinen är enastående lättåtkomlig för service trots de kompakta måtten tack vare uppfällbar stolsockel och servicepaneler.



Rymlig förarplats med nya pilotstyrda styrspakar



© 2019 Takeuchi MFG. Co., Ltd. Med ensamrätt. I enlighet med vår policy för kontinuerlig förbättring kan specifikationer och egenskaper ändras utan föregående meddelande. Bilder kan visa tillval som inte ingår i standardutrustningen.

FORM: Specifikationsblad kompaktgrävare TB210R – feb. 2019

TAKEUCHI[™]
From World First to World Leader

BANDGRÄVARE

takeuchi™

From World First to World Leader

TB210R



Arbetsvikt: 1 150 kg